



# BMS USB-RS485 1.x

Преобразователь интерфейсов

РУКОВОДСТВО ПО ПОДКЛЮЧЕНИЮ

Редакция 1 (15-Март-2022)

# Оглавление

1	Описание устройства.....	3
1.1	Основные функции .....	3
1.2	Технические характеристики.....	4
1.3	Типовые схемы подключения.....	5
1.4	Правила безопасности .....	6
2	Подключение устройства.....	7
2.1	Разъёмы устройства .....	7
2.1.1	X1 – разъём mini-USB для подключения к ПК .....	7
2.1.2	X2 – разъём эмулятора ячеек батареи .....	7
2.1.3	X3, X4 – разъёмы интерфейса RS-485 для связи с BMS Logic.....	8
3	Контактная информация.....	9
4	Лист изменений документа.....	10
5	Для заметок .....	11

# 1 Описание устройства

Преобразователь интерфейсов BMS USB-RS485 1.x обеспечивает преобразование сигналов интерфейса USB в сигналы интерфейса RS-485. После подключения к ПК устройство идентифицируется как виртуальный COM-порт.

В устройстве установлен переключатель для подключения к линиям интерфейса RS-485 терминирующего резистора сопротивлением 120 Ом.

Устройство совместимо со следующими операционным системами: Windows 98, Windows ME, Windows 2000, Windows XP, Windows Vista, Windows 7, Windows 8/8.1, Windows 10, Mac OS 8/9, Mac OS X, Linux 2.4 и выше.



Рисунок 1. BMS USB-RS485 1.x

## 1.1 Основные функции

Преобразователь интерфейсов BMS USB-RS485 1.x выполняет следующие функции:

- преобразование сигналов интерфейса USB в сигналы двухпроводного магистрального интерфейса RS-485 с гальванической изоляцией;
- питание и информационный обмен с устройствами BMS Logic с помощью программы ElectricDeviceMonitor.

## 1.2 Технические характеристики

Параметр	Значение
Напряжение питания, В	5 (USB от ПК)
Потребляемый ток без внешней нагрузки, мА, не более	80
Максимальный потребляемый ток, мА	600
Максимальный выходной ток, мА	400
Скорость обмена по RS-485, бит/с	600, 1200, 2400, 4800, 9600, 19200, 38400, 57600, 115200
Скорость шины RS-485 для связи с устройствами BMS Logic, бит/с	115200
Габариты (длина × ширина × высота), мм	91 × 50 × 27
Масса, г, не более	70
<b>Условия эксплуатации</b>	
Диапазон рабочих температур, °С	-40÷75
Степень защиты от внешних воздействий	IP20

### 1.3 Типовые схемы подключения

Порядок использования устройства BMS USB-RS485 1.x приведён в главах 3.2 и 4.2 руководства «BMS 2.1 - Руководство по подключению».

На Рисунке 2 изображена схема подключения устройства BMS Logic к ПК с помощью BMS USB-RS485 1.x.

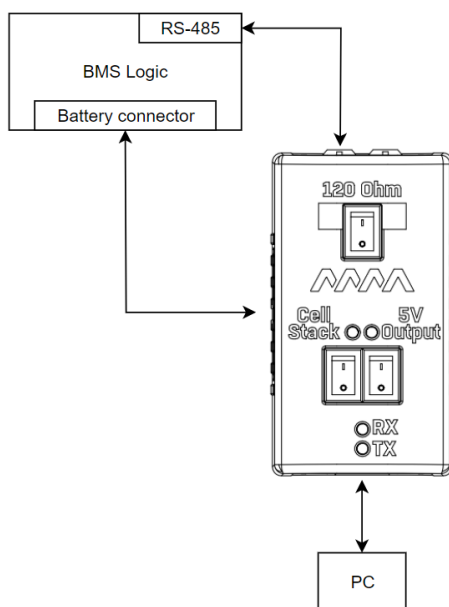


Рисунок 2. Схема подключения к ПК одиночного устройства BMS Logic

Вариант подключения BMS USB-RS485 1.x к шине RS-485, которая уже объединяет несколько устройств BMS Logic, представлен на Рисунке 3. Если устройство BMS USB-RS485 1.x является оконечным, то необходимо перевести переключатель 120 Ом в состояние «1».

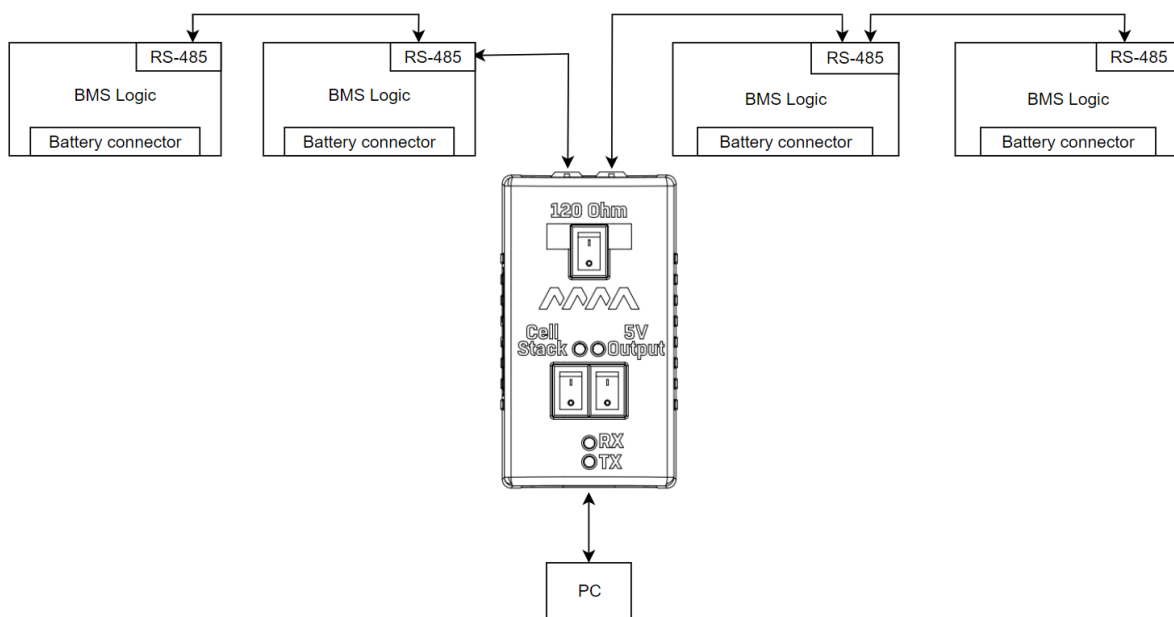


Рисунок 3. Схема подключения BMS USB-RS485 1.x к шине с несколькими устройствами

## 1.4 Правила безопасности

Устройство BMS USB-RS485 1.x может подключаться к батареям с опасным для жизни и здоровья уровнем напряжения. При работе с батареями высокого напряжения соблюдайте правила электробезопасности, используйте защитные очки, защитную одежду, изолированные инструменты и приборы.

## 2 Подключение устройства

### 2.1 Разъёмы устройства

Расположение и обозначение разъемов показано на Рисунке 3.

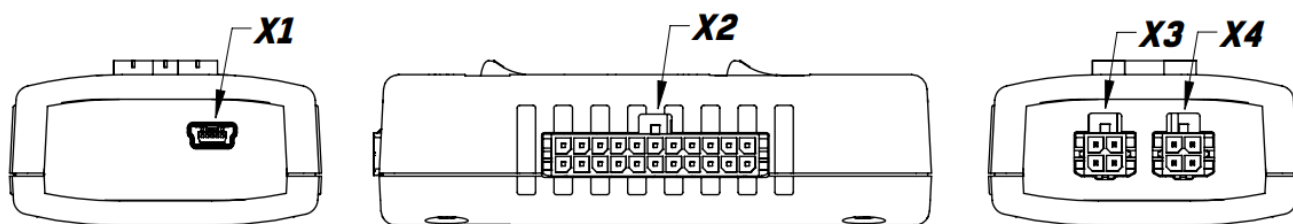
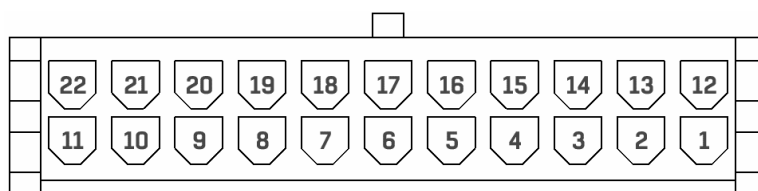


Рисунок 3. Разъёмы устройства BMS USB-RS485 1.x

2.1.1 X1 – разъём mini-USB для подключения к ПК

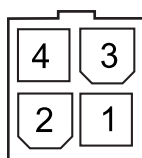
2.1.2 X2 – разъём эмулятора ячеек батареи



Контакт	Название	Назначение
1	V-	Минус стека ячеек
2	C2	Подключение ячейки №2
3	C4	Подключение ячейки №4
4	C6	Подключение ячейки №6
5	C8	Подключение ячейки №8
6	C10	Подключение ячейки №10
7	C12	Подключение ячейки №12
8	C14	Подключение ячейки №14
9	C16	Подключение ячейки №16
10	C18	Подключение ячейки №18 (максимальный потенциал стека ячеек)
11	-	-
12	-	-
13	C1	Подключение ячейки №1 (минимальный потенциал относительно V-)
14	C3	Подключение ячейки №3

15	C5	Подключение ячейки №5
16	C7	Подключение ячейки №7
17	C9	Подключение ячейки №9
18	C11	Подключение ячейки №11
19	C13	Подключение ячейки №13
20	C15	Подключение ячейки №15
21	C17	Подключение ячейки №17
22	-	-

### 2.1.3 X3, X4 – разъёмы интерфейса RS-485 для связи с BMS Logic



Контакт	Название	Назначение
1	RS485_A	RS-485 линия А для связи с внешним оборудованием
2	RS485_B	RS-485 линия В для связи с внешним оборудованием
3	5V	Гальванически изолированное от линий USB питание +5В для BMS Logic
4	GND	Изолированная от линий USB земля



### 3 Контактная информация

ООО «Мовиком Электрик»



115533, Россия, Москва, пр. Андропова, д. 22



+7 (495) 989-56-47



[electric@movicom.com](mailto:electric@movicom.com)

[movicomelectric.com](http://movicomelectric.com)

## 4 Лист изменений документа

Номер редакции	Дата редакции	Изменения
1	15-Март-2022	Первая редакция

